

Bestellbezeichnung	Artikelnummer	EAN Code
RC 230i UC weiß	EM10015649	4015120015649



## Kurzbeschreibung

- Bewegungsmelder mit 230° Erfassungsbereich und großer Reichweite
- 360° Unterkriechschutz für eine lückenlose Erfassung, abschaltbar per Fernbedienung
- Fest hinterlegtes Werksprogramm für eine sofortige Betriebsbereitschaft
- Einfache Programmierung per Fernbedienung mit "blue mode" Technologie.

## Technische Daten

Netzspannung	12 - 36 V = 12 - 24 V ~
Kanal 1	Beleuchtung
Erfassungsbereich	230° (2 x 115° separat einstellbar) und 360° Unterkriechschutz
Reichweite	ca. 20 m im Ø, bei einer Montagehöhe von 2,5 m
Einstellmöglichkeiten	mechanisch über Einstellregler, elektronisch über Infrarot-Fernbedienungen Mobil-RCi, Mobil-RCi-M (separat bestellen)
Zulässige Umgebungstemperatur	-25 °C...+55 °C
Schutzart	IP 54
Schutzklasse	III
Montageart	Decken- und Wandmontage, Innen- und Außeneckmontage mit Zubehör möglich
Gehäusematerial	UV-stabilisiertes Polycarbonat
Abmessungen ca.	Höhe 105 mm x Breite 78 mm x Länge 135 mm
Anschlussklemme	2,5 mm <sup>2</sup> / 1,5 mm <sup>2</sup>
Lieferumfang	inklusive Linienmaske
Schnittstelle	Schalten
Slave-Eingang	nein
Kontakt	Schließer/potenzialbehafet
Lichtwert	ca. 2 - 2500 Lux
Einschaltverzögerung [s]	0 s
Ausschaltverzögerung [s]	5 s
Relative Luftfeuchte	5 - 93 %, nicht kondensierend
Tastereingang	nein
Nachlaufzeit	Impuls/ca. 15 Sek. - 30 Min.
Konformität	CE, RoHS

## Zubehör

- EM10016004 - Mobil-RCi silber
- EM10016011 - Mobil-RCi-M silber
- EM10016110 - RC Ecksockel weiß

Hinweis: Es können max. 8 Geräte parallel geschaltet werden. Die Montageleitungslänge sollte 100 m nicht überschreiten.

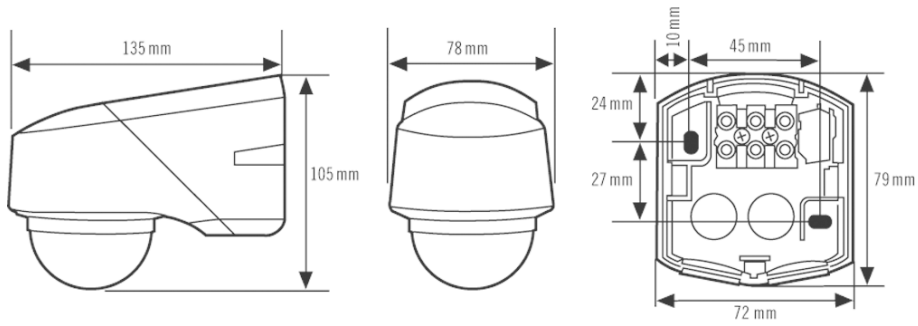
Bestellbezeichnung  
RC 230i UC weiß

Artikelnummer  
EM10015649

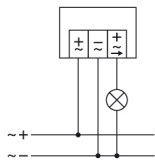
EAN Code  
4015120015649



Maße in mm



SCHALTPLÄNE



Standardbetrieb