

## Datasheet

### Touch Nightlight Air

Part No: 100340



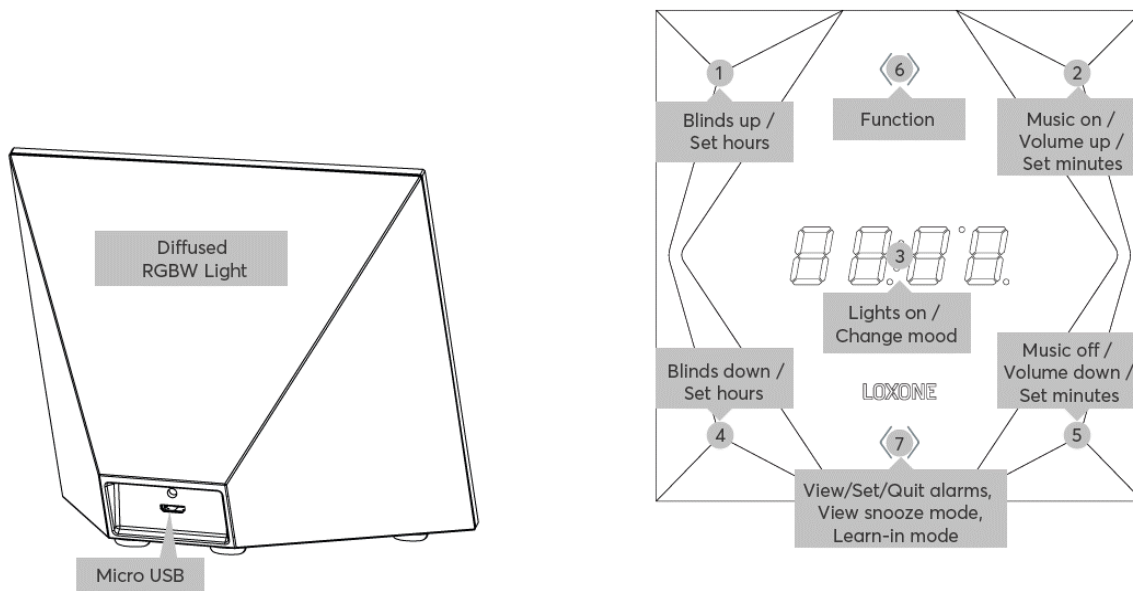
### About the product

The Loxone Touch Nightlight Air is a night lamp featuring an alarm clock and seven touch points on a glass surface to control the most important functions of a room.

### Electrical Data

Power supply	5VDC via Micro USB Power supply
Power consumption	typ. <150mW, max. 5W
Power loss	max. 5W
Interfaces	Loxone Air: 868MHz (SRD Band Europe), 4 channels available 915MHz (ISM Band Region 2), 10 channels available max. Power 3.16mW
Ambient temperature	-40 ... 35°C / -40 ... 91°F
Humidity	max. 95% r.H. (non condensing)
Touch points	7 touch points, capacitive touch detection
Click feedback	Yes
Alarm clock function	Alarm time adjustable on the device, built-in alarm signal or alarm playback via music server

### Connection Diagram



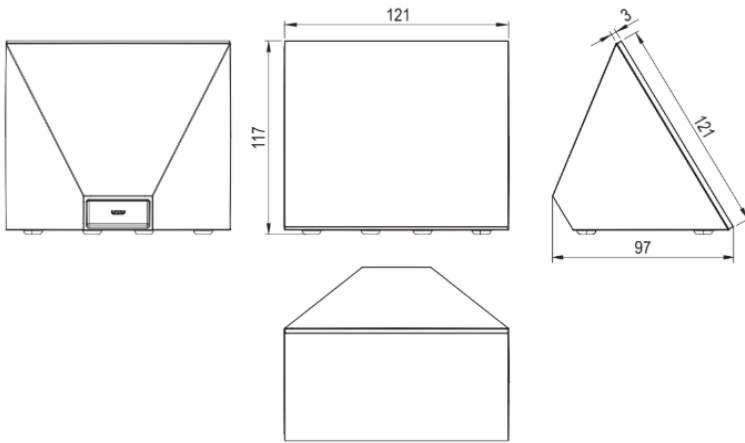
# LOXONE

## Product Characteristics

Colours	White: RAL9003
Finish	Matte

## Weight & Dimensions

Net weight	395g
Total weight	667g
Product dimensions	120x120x75mm / 4.72x4.72x2.95" (LxWxH)



Pack size	190x215x91 mm / 7.48x8.46x3.58" (LxWxH)
-----------	---

## Certifications & Standards

Safety rating	IP20
---------------	------

Certifications



Installation must be carried out by a qualified electrician in accordance with the relevant regulations.

## Published by

**Loxone Electronics GmbH**

Smart Home 1

4154 Kollerschlag

Austria

Tel: +43 7287 7070-0

loxone.com

## Datenblatt

### Touch Nightlight Air

Art. Nr. 100340



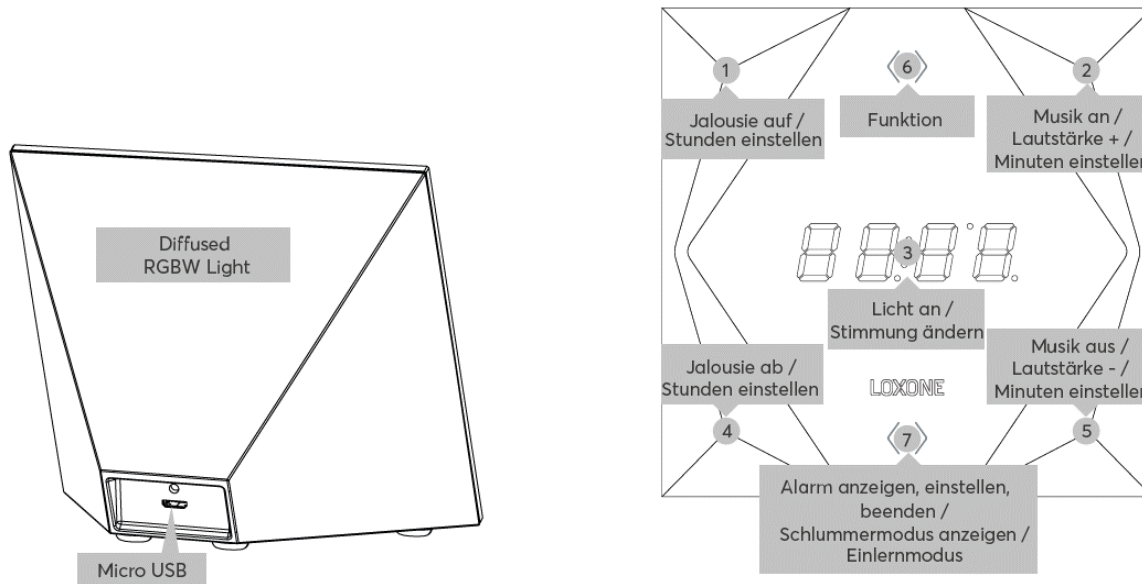
### Information zum Produkt

Das Loxone Touch Nightlight Air ist ein Nachtlicht mit integriertem Wecker, und sieben Tastpunkten auf einer Glasfront, zur Bedienung der wichtigsten Funktionen eines Raumes.

### Elektrische Daten

Spannungsversorgung	5VDC mit Micro USB Netzteil
Leistungsaufnahme	typ. <150mW, max. 5W
Leistungsverlust	max. 5W
Schnittstellen	Loxone Air: 868MHz (SRD Band Europa), 4 Kanäle wählbar 915MHz (ISM Band Region 2), 10 Kanäle wählbar max. Sendeleistung 3,16mW
Umgebungstemperatur	-40 ... 35°C / -40 ... 91°F
Luftfeuchtigkeit	max. 95% r.H. (nicht kondensierend)
Tastpunkte	7 Tastpunkte, kapazitive Berührungserkennung
Klick Feedback	Ja
Weckerfunktion	Weckzeit am Gerät einstellbar, eingebautes Alarmsignal oder Alarmwiedergabe über Music Server

### Anschlussplan



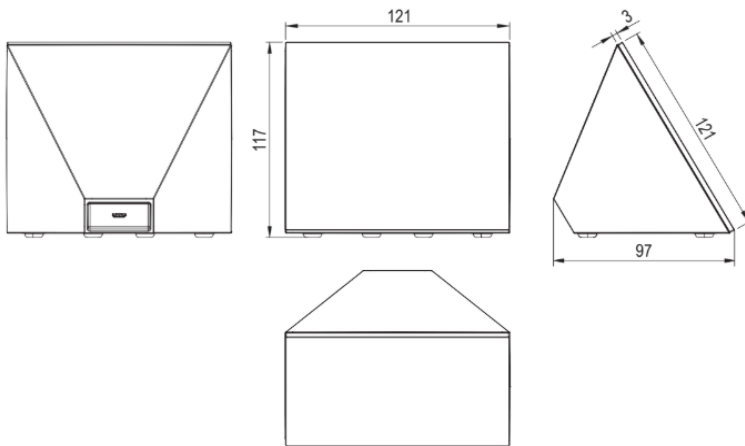
# LOXONE

## Produkteigenschaften

Farbe	Weiß: RAL9003
Glanzgrad	Matt

## Gewicht & Abmessungen

Nettogewicht	395g
Bruttogewicht	667g
Produktmaße	120x120x75mm / 4,72x4,72x2,95" (LxBxH)



Packmaß	190x215x91 mm / 7,48x8,46x3,58" (LxBxH)
---------	---

## Zertifizierungen & Standards

Schutzart	IP20
-----------	------

Zertifizierungen



Die Installation muss nach den einschlägigen Vorschriften durch eine Elektrofachkraft erfolgen.

## Veröffentlicht von

### Loxone Electronics GmbH

Smart Home 1

4154 Kollerschlag

Austria

Tel: +43 7287 7070-0

loxone.com

Version LX001

27.03.2020

Änderungen vorbehalten!