

Datasheet

LED Ceiling Spot RGBW Tree

Part No: 100237, 100280



About the product

The Loxone LED Ceiling Spot RGBW Tree combines colored light and warm white light. It is controlled and dimmed directly via the Tree interface.

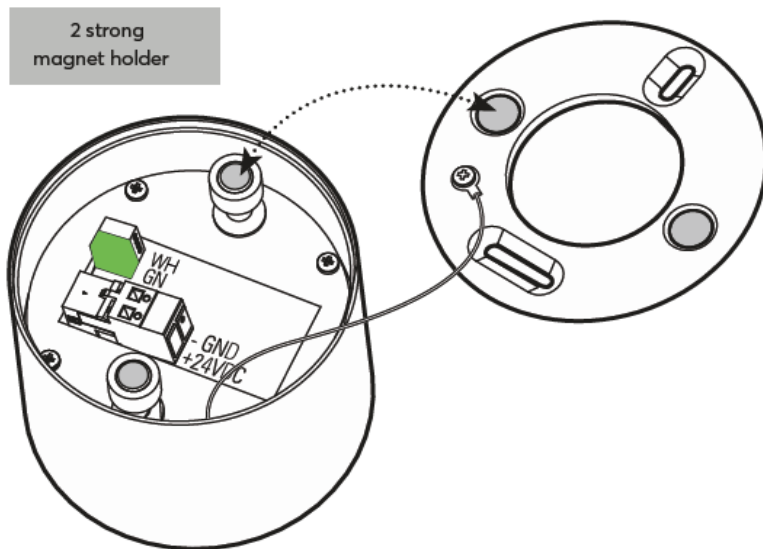
Electrical Data

| | |
|---------------------|---|
| Power supply | 21.6 ... 25.2VDC |
| Power consumption | Standby: <100mW Red: 4.8W Green: 2.0W Blue: 3.2W Warm white: 9.4W max: 10W |
| Dimming range | 0 ... 100% |
| Ambient temperature | 0 ... 55°C / 32 ... 131°F |
| Humidity | max. 95% r.H. (non condensing) |
| PWM frequency | 200Hz |
| Energy efficiency | A++ |

Connections

| | Power Supply | Loxone Tree |
|------------------------|--|--|
| Wire cross-section | 0.75 ... 2.5mm ² / AWG18 ... 13 | 0.25 ... 0.8mm ² / AWG23 ... 18 |
| Stripping length | 5mm / 0.2" | 5mm / 0.2" |
| Temperature resistance | -40 ... 70 °C / -40 ... 158°F | -40 ... 105°C / -40 ... 221°F |
| Green / White | - | Loxone Tree |

Connection Diagram



Light Properties

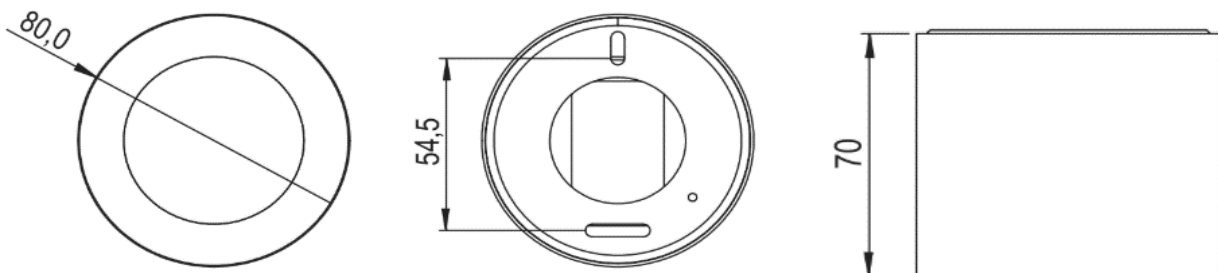
| | |
|------------------------------|---------------------------|
| Colour temperature | typ. 3000k (warm white) |
| Luminous flux | typ. 741.5lm (warm white) |
| Colour rendering index (CRI) | min. 80 |
| Beam angle | 120° |
| Unified glare rating (UGR) | <19 |

Product Characteristics

| | |
|----------|---|
| Colours | Anthracite: RAL 7021 - Part No. 100280 White: RAL 9003 - Part No. 100237 |
| Material | Aluminium and glass |
| Finish | Matte |

Weight & Dimensions

| | |
|--------------------|------------------------------------|
| Net weight | 359g |
| Total weight | 399g |
| Product dimensions | D: 80mm / 3.15" H: 70mm / 2.75" |



| | |
|-----------|--|
| Pack size | 94x82x83.5mm / 3.70x3.23x3.29" (LxWxH) |
|-----------|--|

Certifications & Standards

Safety rating

IP20

Certifications



Installation must be carried out by a qualified electrician in accordance with the relevant regulations.

Published by

Loxone Electronics GmbH

Smart Home 1

4154 Kollerschlag

Austria

Tel: +43 7287 7070-0

loxone.com

Datenblatt

LED Aufbauspot RGBW Tree

Art. Nr. 100237, 100280



Infos zum Produkt

Der Loxone LED Aufbauspot RGBW Tree kombiniert Farblicht und warmweißes Licht. Die Ansteuerung und Dimmung erfolgt direkt über die Tree Schnittstelle.

Elektrische Daten

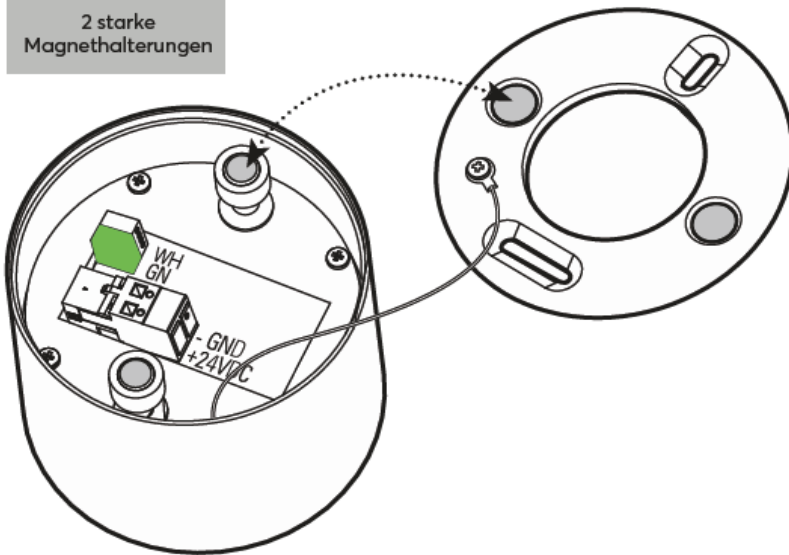
| | |
|---------------------|--|
| Spannungsversorgung | 21,6 ... 25,2VDC |
| Leistungsaufnahme | Standby: <100mW Rot: 4,8W Grün: 2,0W Blau: 3,2W Warmweiß: 9,4W max. 10W |
| Dimmbereich | 0 ... 100% |
| Umgebungstemperatur | 0 ... 55°C / 32 ... 131°F |
| Luftfeuchtigkeit | max. 95% r.H. (nicht kondensierend) |
| PWM Frequenz | 200Hz |
| Energieeffizienz | A++ |

Anschlüsse

| | Spannungsversorgung | Loxone Tree |
|-------------------------|--|--|
| Leiterquerschnitt | 0,75 ... 2,5mm ² / AWG18 ... 13 | 0,25 ... 0,8mm ² / AWG23 ... 18 |
| Abisolierlänge | 5mm / 0,2" | 5mm / 0,2" |
| Temperaturbeständigkeit | -40 ... 70 °C / -40 ... 158°F | -40 ... 105°C / -40 ... 221°F |
| Grün / Weiß | - | Loxone Tree |

Anschlussplan

2 starke
Magnethalterungen



Lichteigenschaften

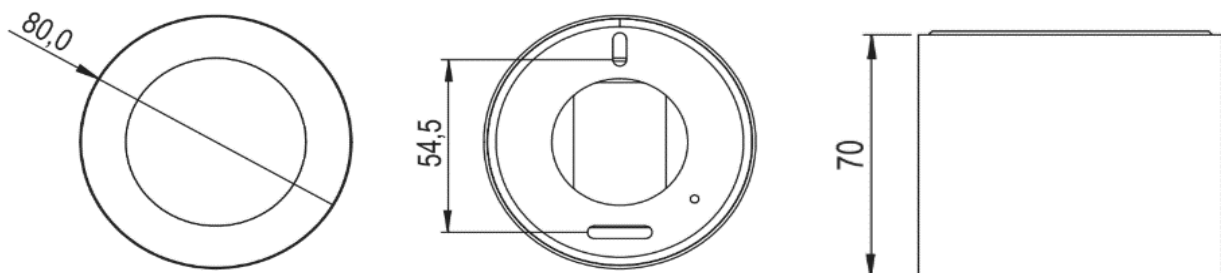
| | |
|---------------------------------------|---------------------------|
| Farbtemperatur | typ. 3000k (warmweiß) |
| Lichtstrom | typ. 741.5lm (warm white) |
| Farbwiedergabeindex (CRI) | min. 80 |
| Strahlwinkel | 120° |
| Einheitliche Blendungsbewertung (UGR) | <19 |

Produkteigenschaften

| | |
|-----------|---|
| Farben | Anthrazit: RAL 7021 - Art. Nr. 100280 Weiß: RAL 9003 - Art. Nr. 100237 |
| Material | Aluminium und Glas |
| Glanzgrad | Matt |

Gewicht & Abmessungen

| | |
|---------------|------------------------------------|
| Nettogewicht | 359g |
| Bruttogewicht | 399g |
| Produktmaße | D: 80mm / 3,15" H: 70mm / 2,75" |



| | |
|---------|--|
| Packmaß | 94x82x83,5mm / 3,70x3,23x3,29" (LxBxH) |
|---------|--|

Zertifizierungen & Standards

Schutzart

IP20

Zertifizierungen



Die Installation muss nach den einschlägigen Vorschriften durch eine Elektrofachkraft erfolgen.

Veröffentlicht von
Loxone Electronics GmbH

Smart Home 1
4154 Kollerschlag
Österreich
Tel: +43 7287 7070-0
loxone.com